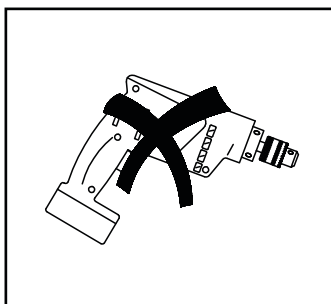
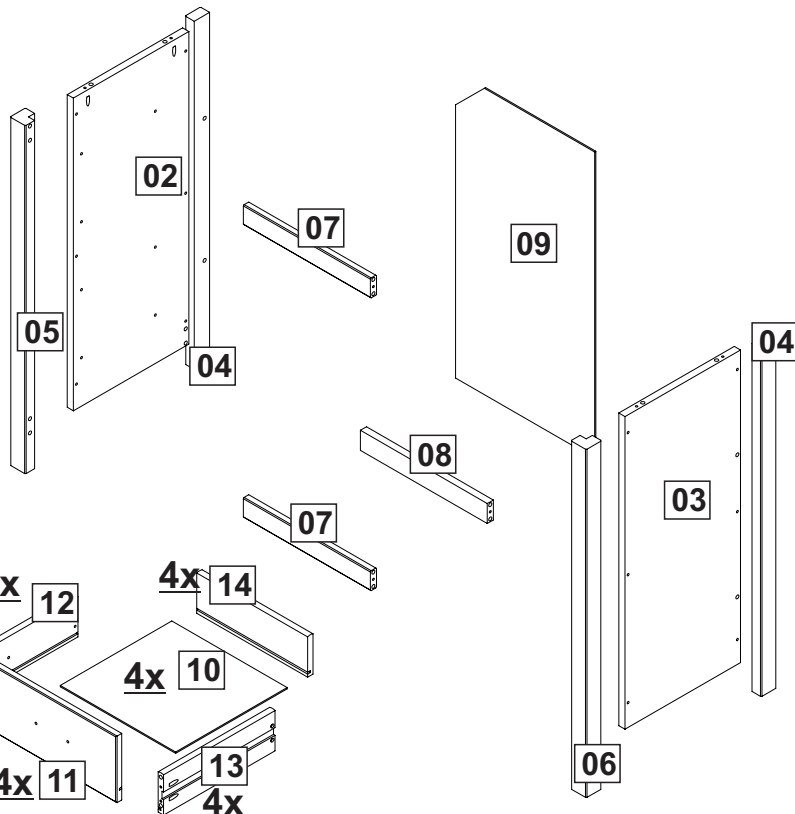
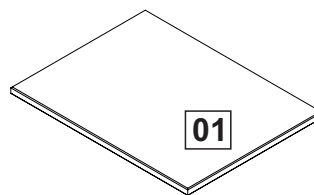
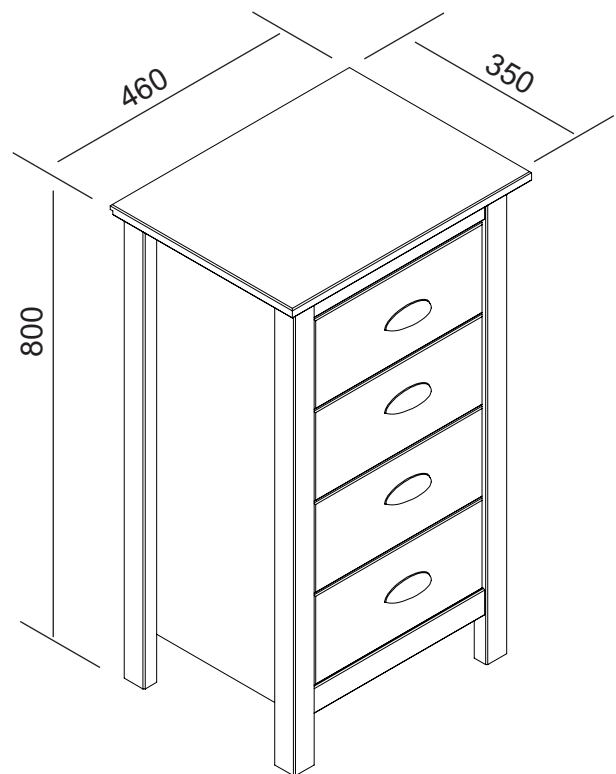


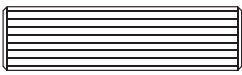
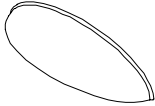
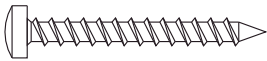
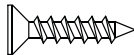
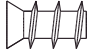
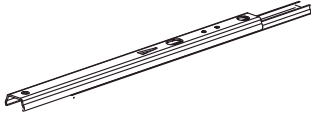
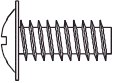


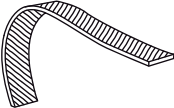

Tamaño de la caja: 824 x 412 x 111mm
Dimensions colis:

SINFONIER 4C CHIFFONIER 4T

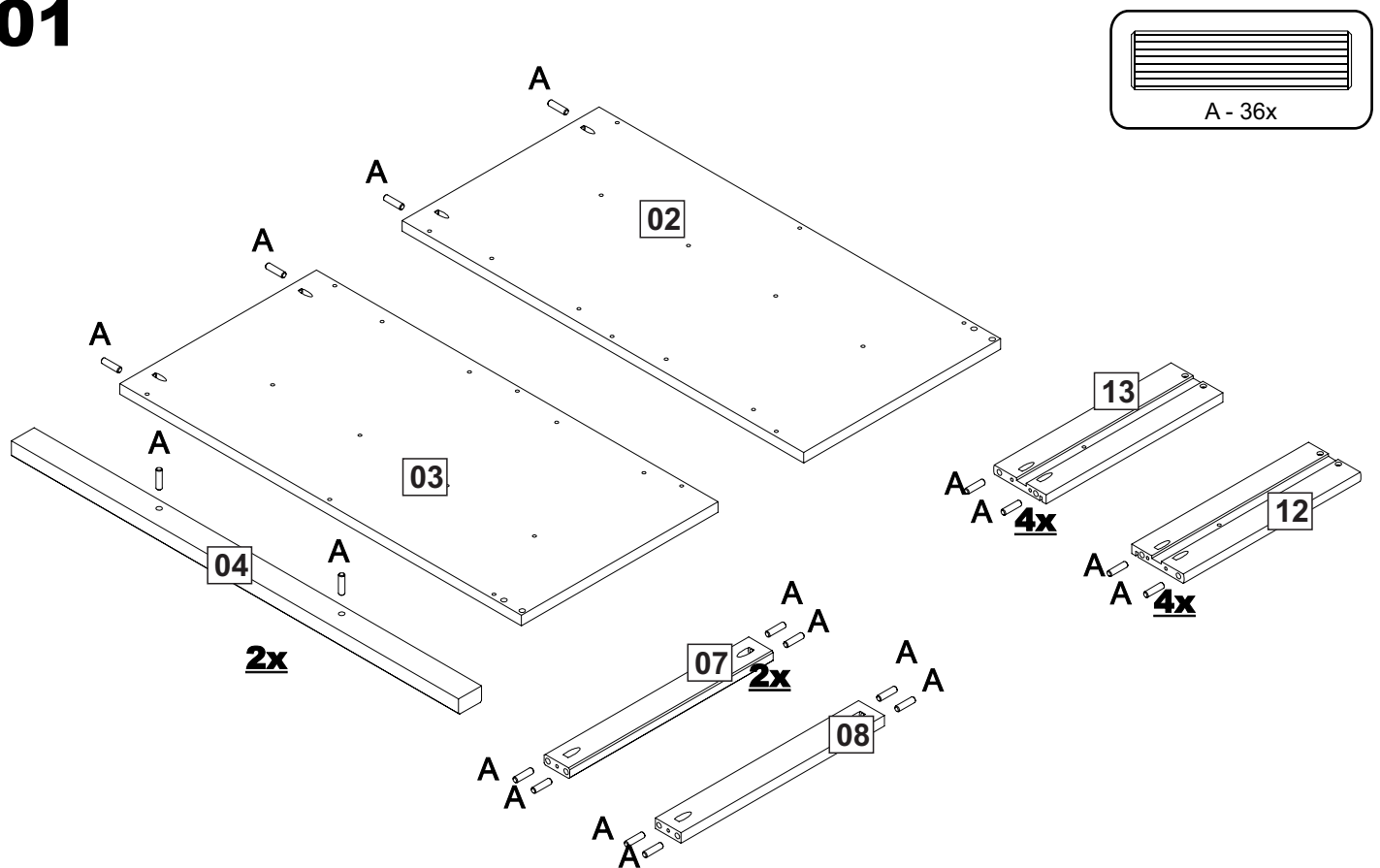
Peso neto: 13,00 Kg
Poids net:

Peso bruto: 14,00 Kg
Poids brute:

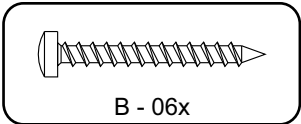
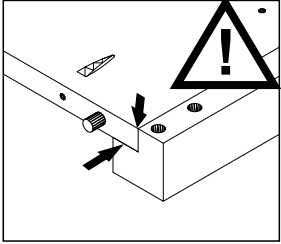
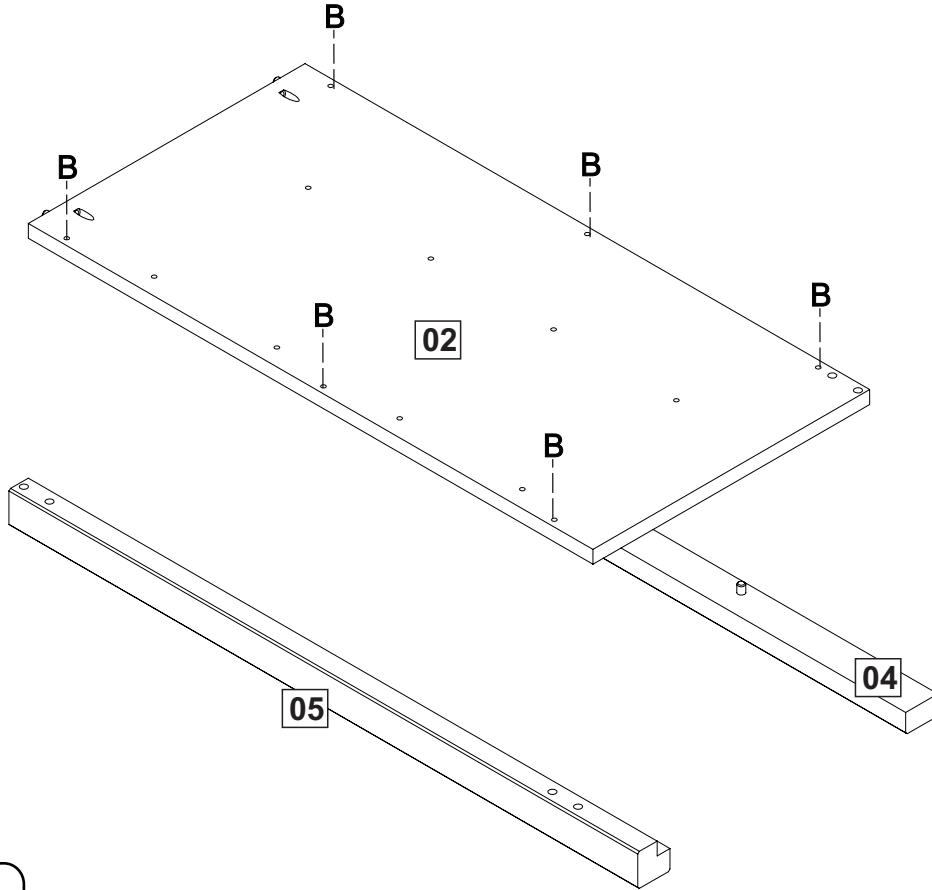


A	 8,0x30	36	G		04
B	 4,0x30	54	H	 3,5x16	01
C	 6,0x10	16	I		08
D	 M4x12	08	J		01
E	 M4x22	08	K		01
F	 8x8	20			

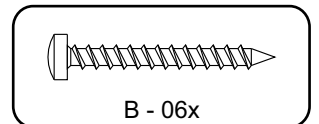
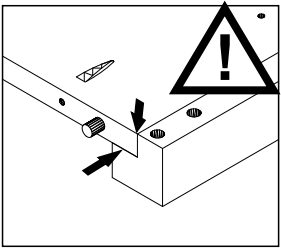
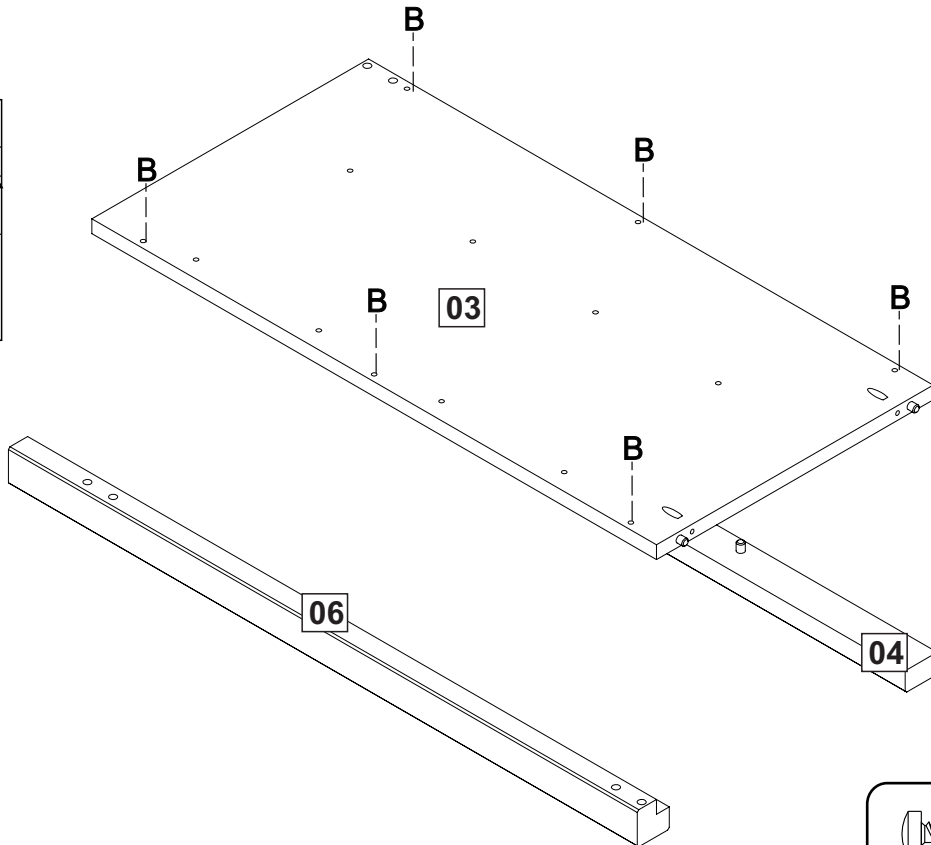
01



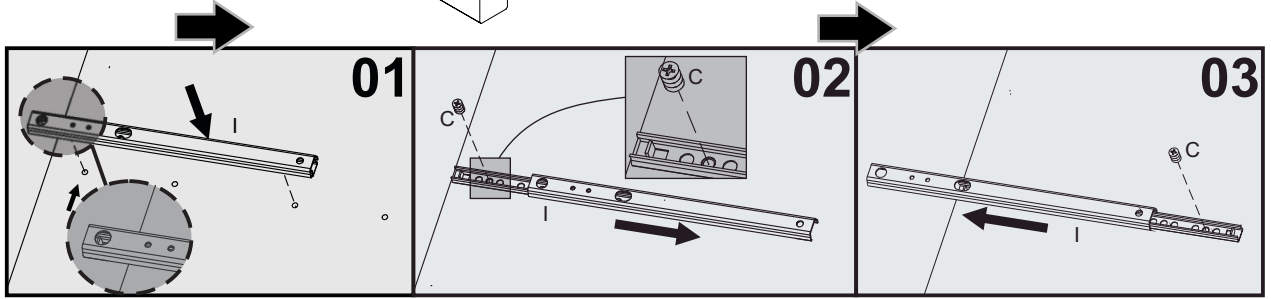
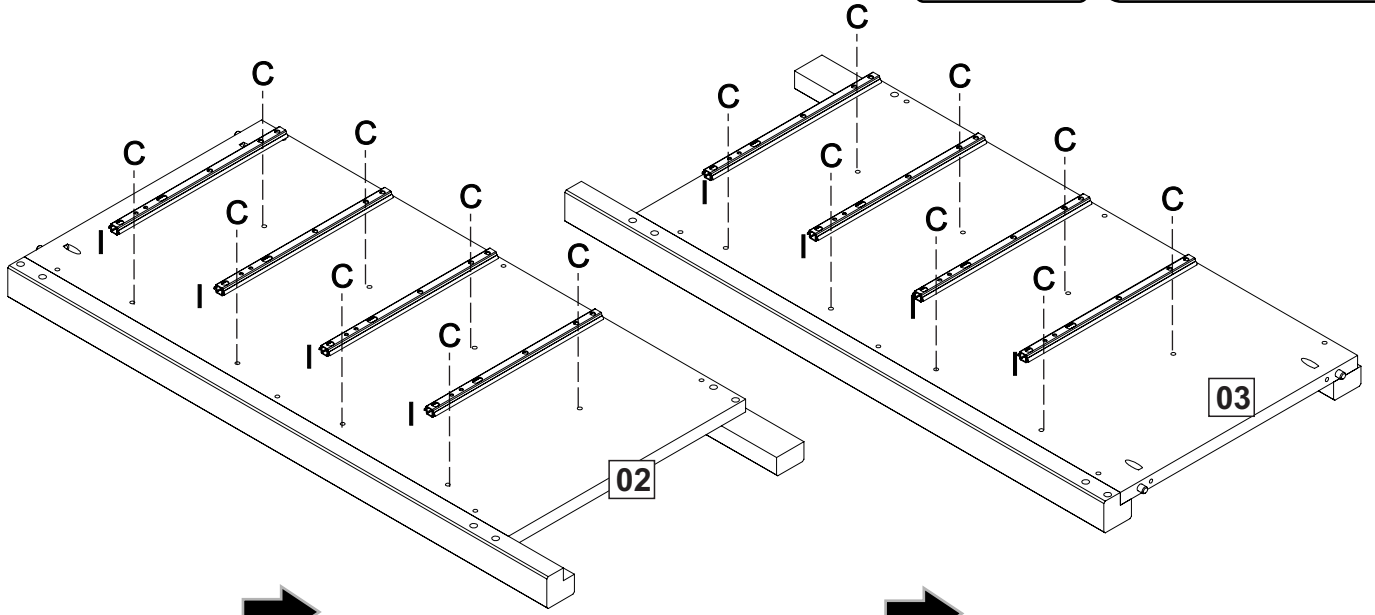
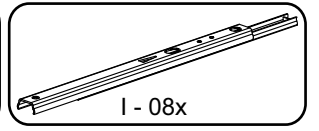
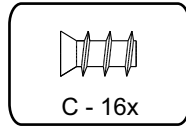
02



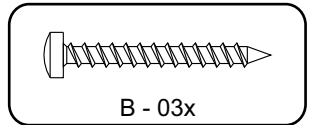
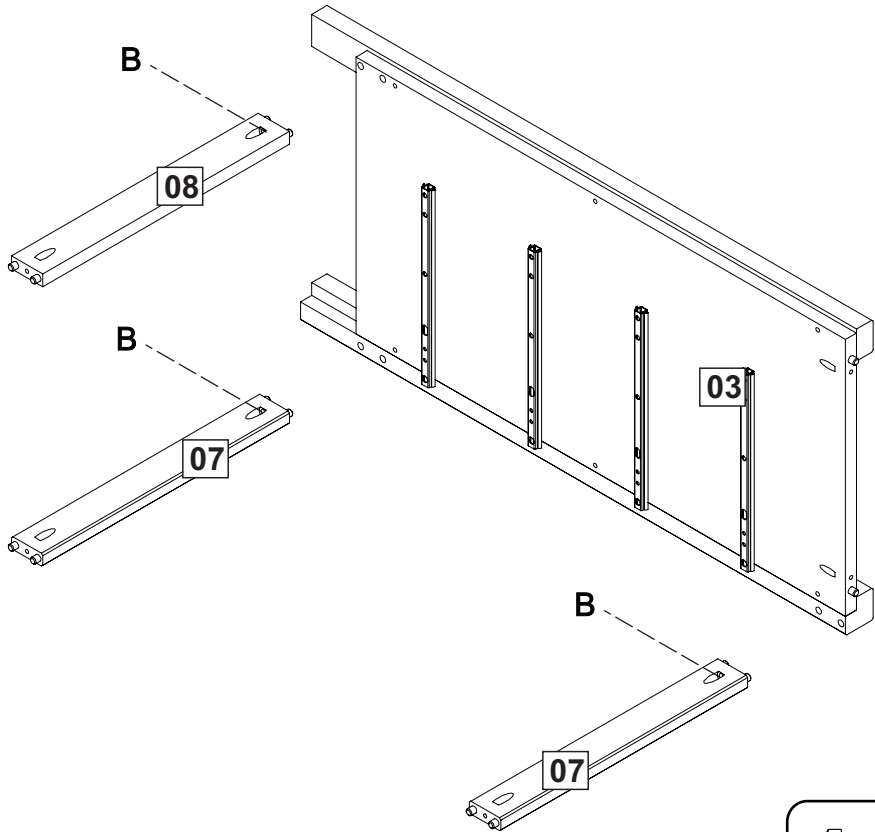
03



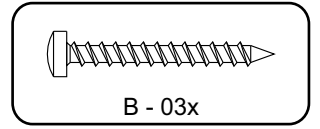
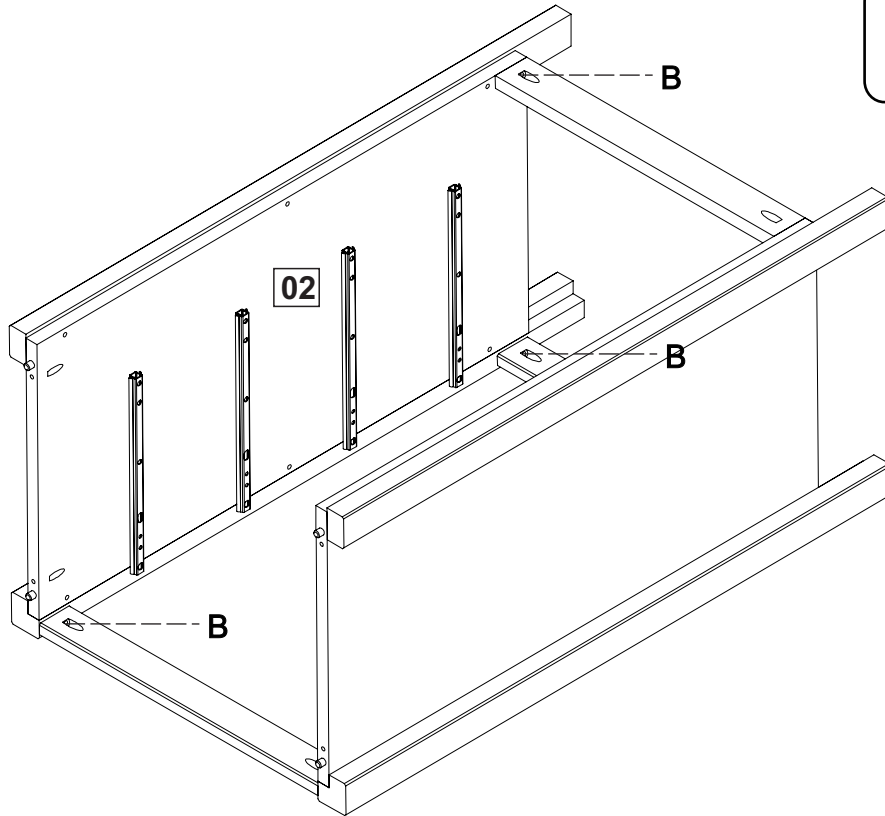
04



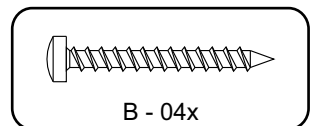
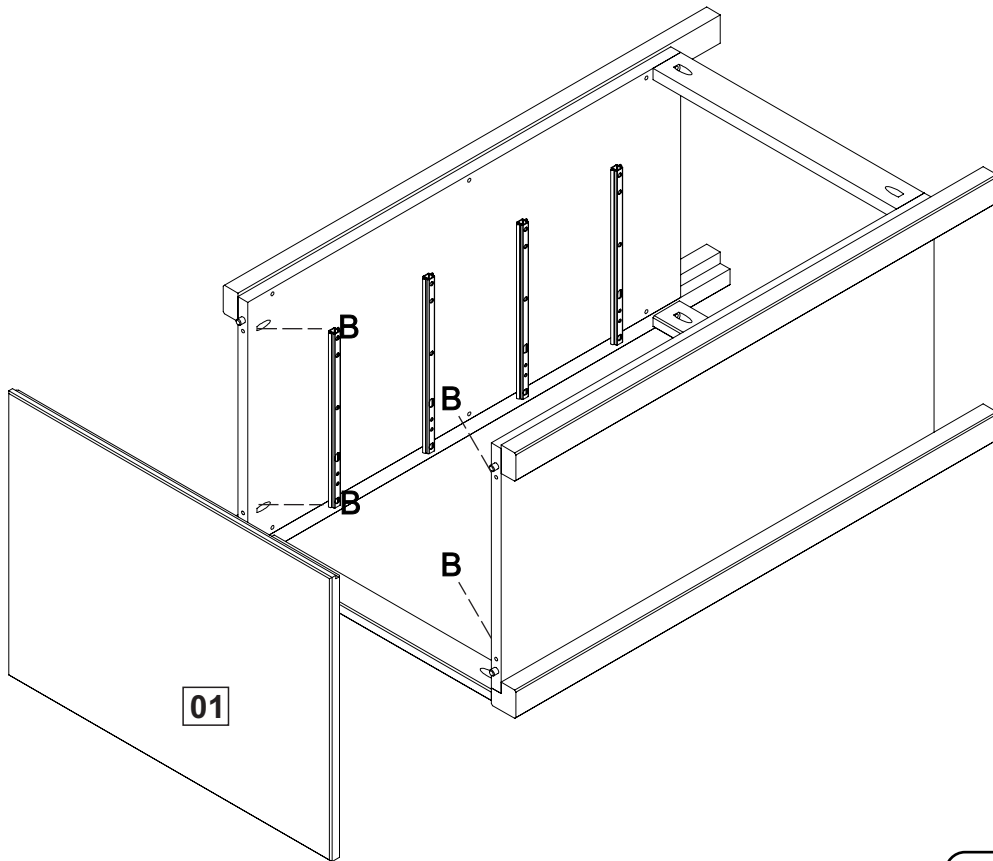
05

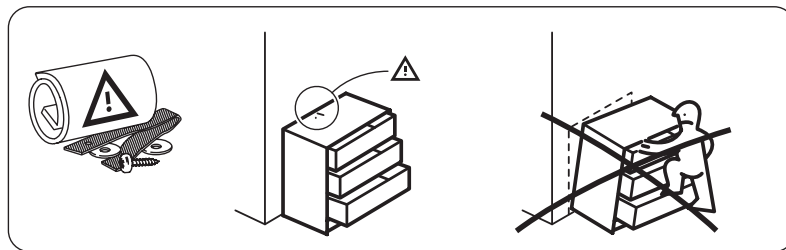
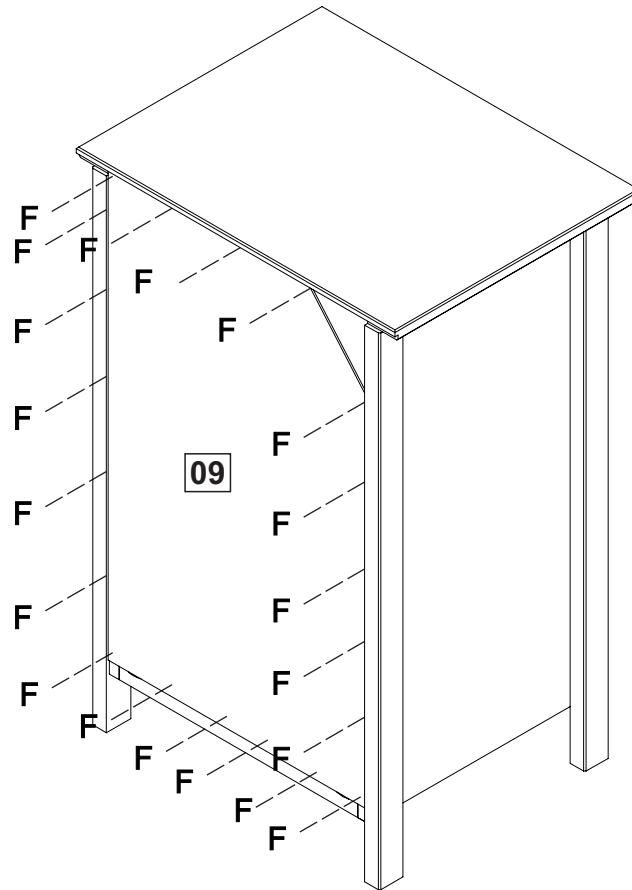
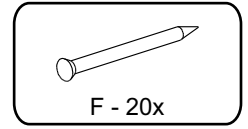


06



07





Il existe une grande diversité de types de murs ou cloisons, c'est la raison pour laquelle nous ne pouvons vous fournir le type exact de fixation. Il est nécessaire d'identifier le type de paroi à laquelle vous allez fixer ce produit afin de vous procurer les fixations appropriées. Voici quelques exemples de fixations conseillées pour:

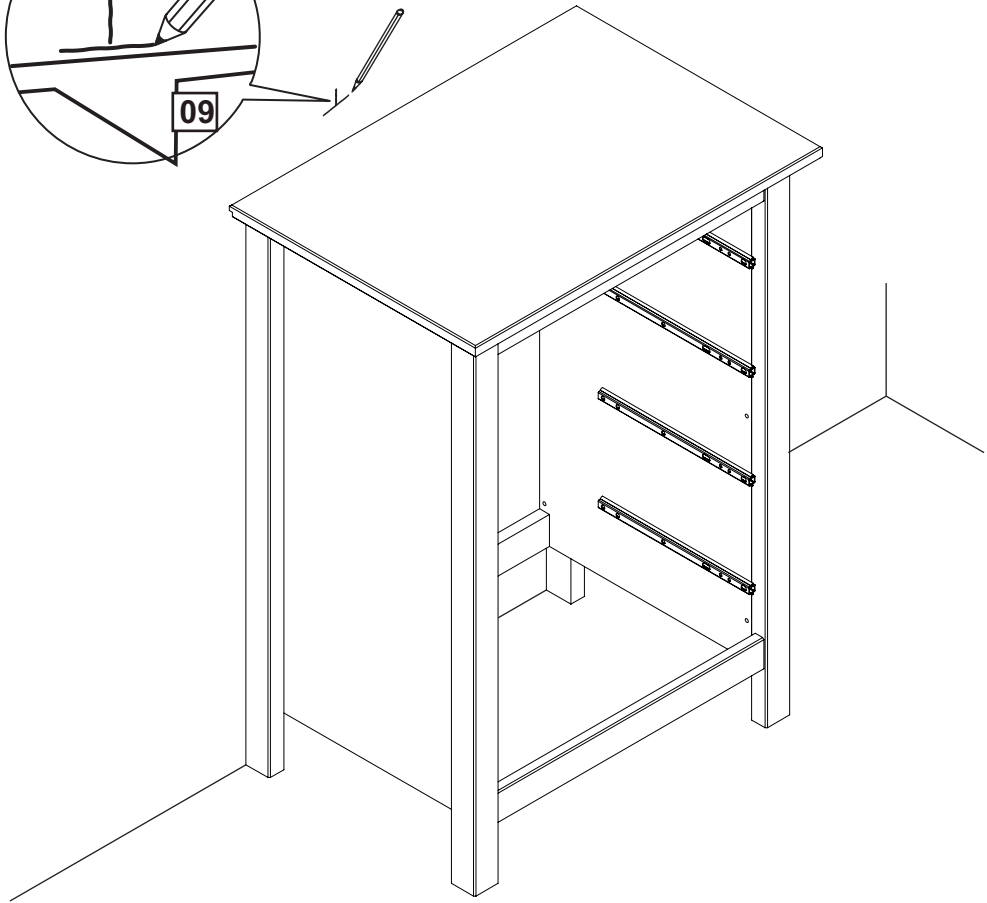
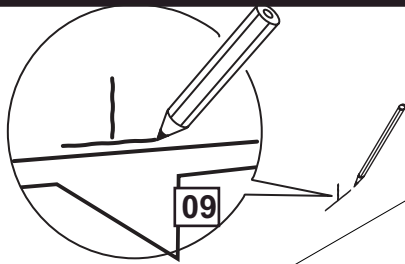
Existe una gran variedad de paredes y tabiques, por este motivo no podemos facilitar el tipo exacto de fijación. Es necesario identificar el tipo de pared en la cual van a fijar el producto, con tal de usar la fijación adecuada. Vean algunos ejemplos de fijaciones recomendadas:

PARA PAREDES MACIZOS LES MURS PLEIS		LES CLOISONS CREUSES TABIQUES HUECOS		
<p>CHEVILLE NYLON "FISCHER" CLAVIA DE NYLON "FISCHER"</p>	<p>CHEVILLE D'ANCRAGE MÉTAL CLAVIA DE FIJACIÓN DE METAL</p>	<p>CHEVILLE D'ANCRAGE AILETTES EN NYLON CLAVIA DE FIJACIÓN CON ALETAS DE NYLON</p>	<p>CHEVILLE MÉTALLIQUE À EXPANSION CLAVIA METALICA EXPANSIVA</p>	<p>CHEVILLE "MOLLY" CLAVIA "MOLLY"</p>

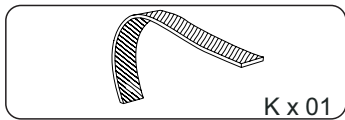
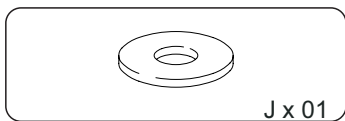
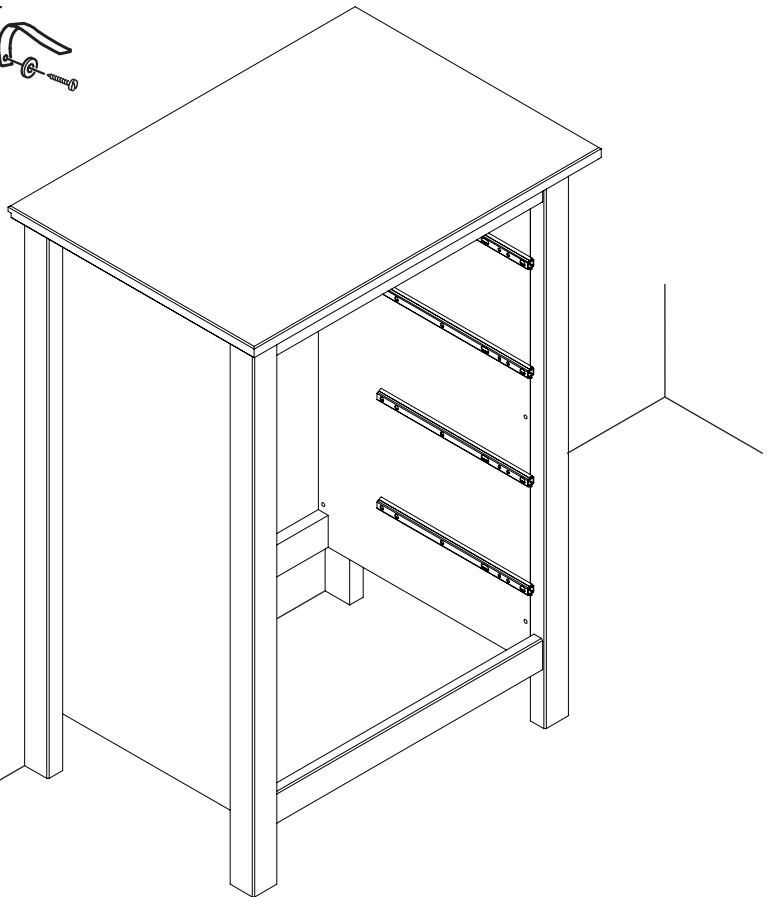
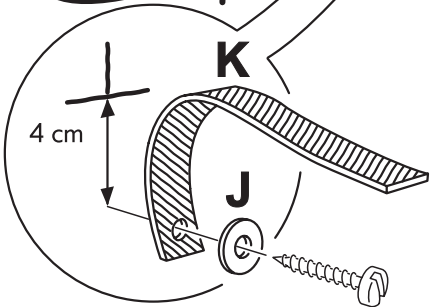


Utiliser une taille de forêt adaptée à la quincaillerie utilisée et au type de mur.
Usar un tamaño de taladro adecuado según el tipo de herrajes y de pared.

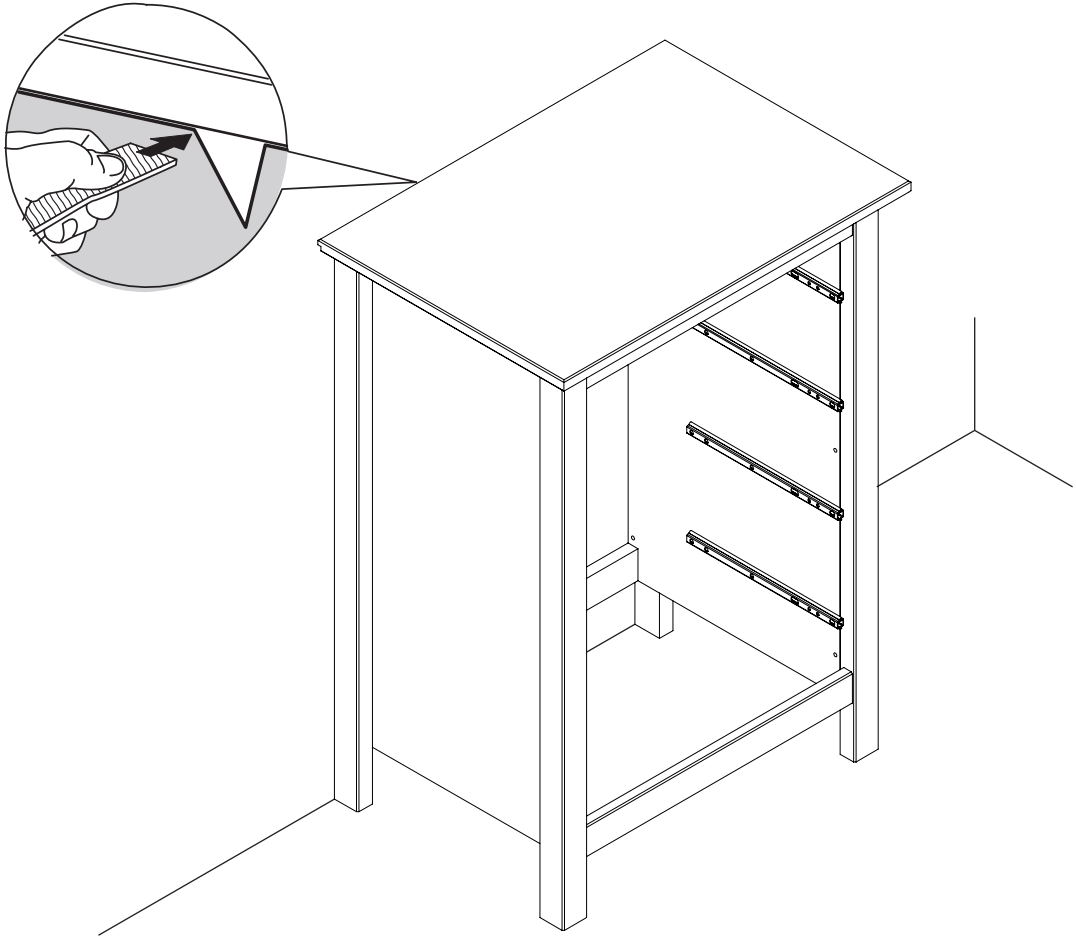
09



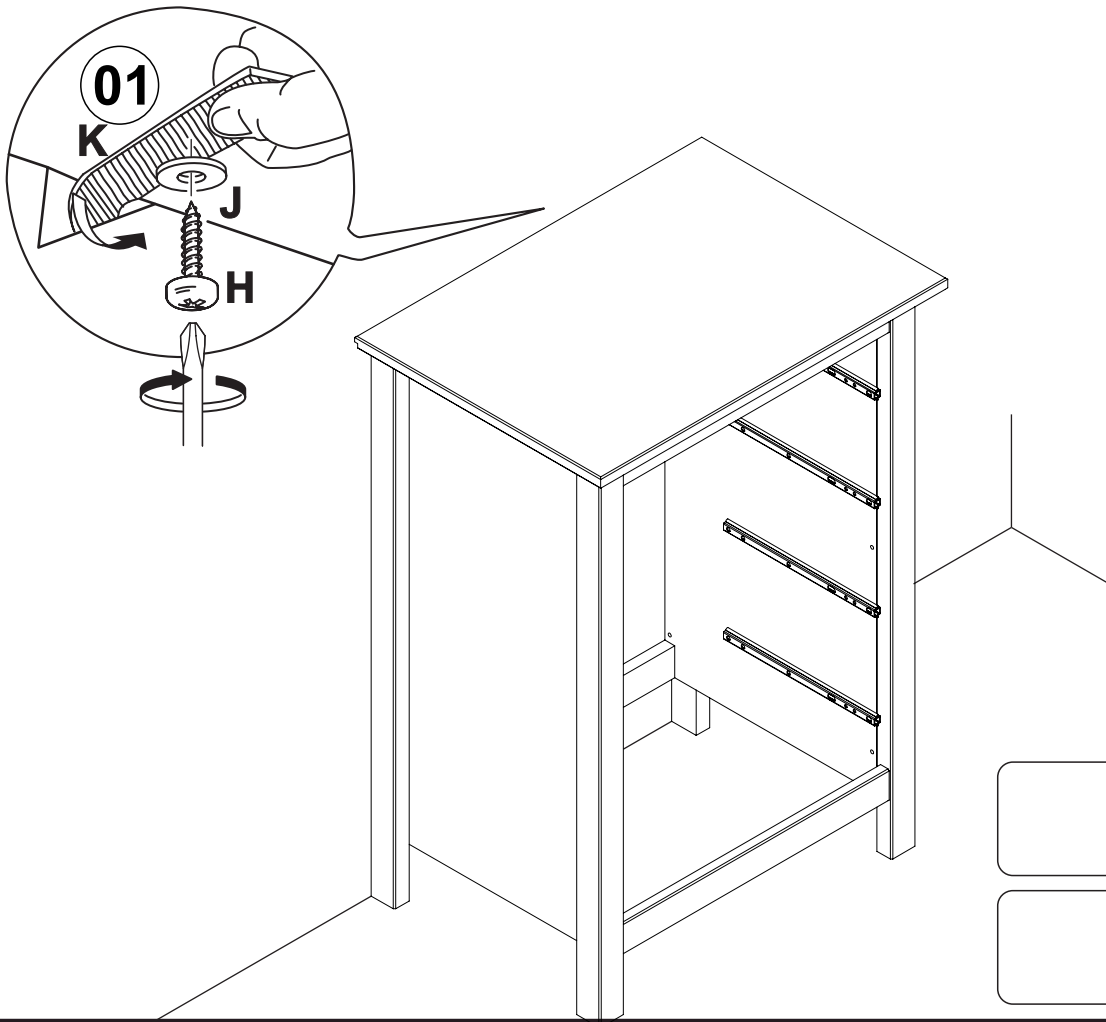
10



11

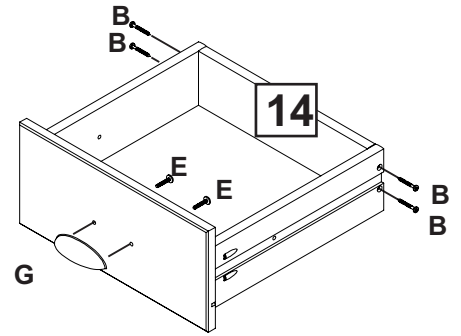
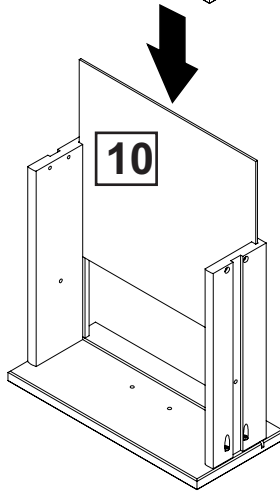
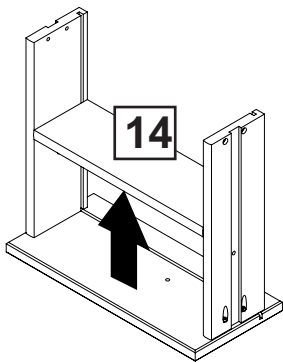
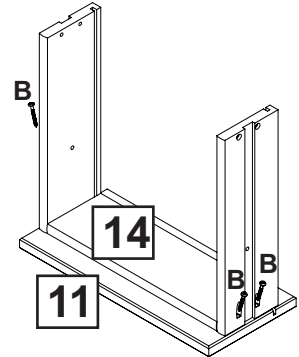
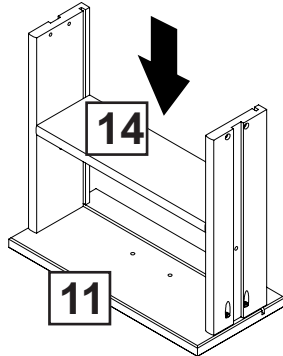
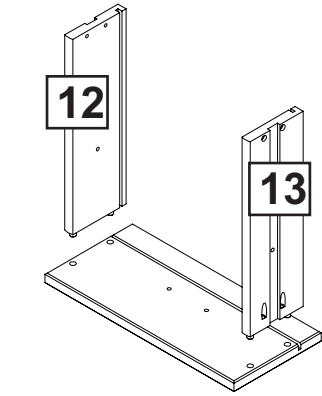
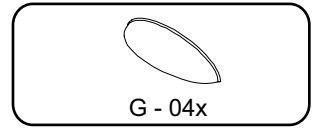
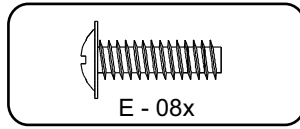
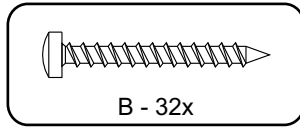


12



13

4x



14

